

衛星アンテナ追尾用回転装置

衛星アンテナ追尾用回転装置



4.5mφ衛星追尾用回転装置



3.0mφ衛星追尾用回転装置

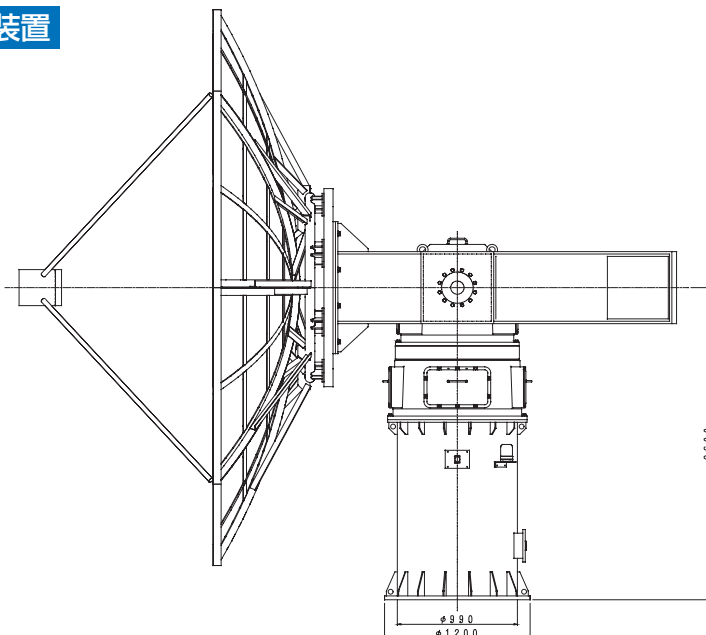
- 放送衛星をはじめ。準天頂衛星追尾などに使用する、4.5mφ、3.0mφアンテナを搭載した衛星追尾用回転装置の設計、製作、施工を行っております。
- 高精度なエンコーダと AC モータを搭載して、高精度な動作が可能です。
- 制御部を搭載して外部から IP 制御が出来ます。
- この他にも要求仕様に基づきました、高精度、高耐候性な製品や既設の設備に合わせた装置や既存の追尾システムに合わせた装置も製作可能です。



株式会社 加藤電気工業所

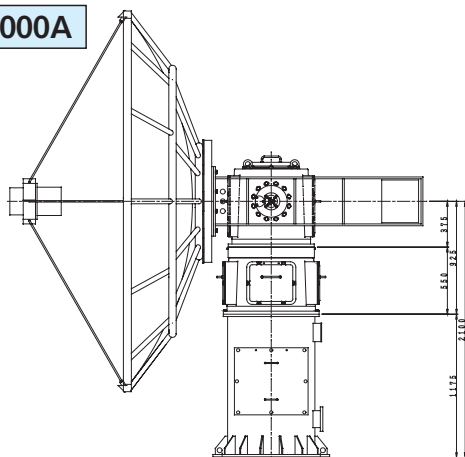
衛星アンテナ追尾回転装置

KS-4500A

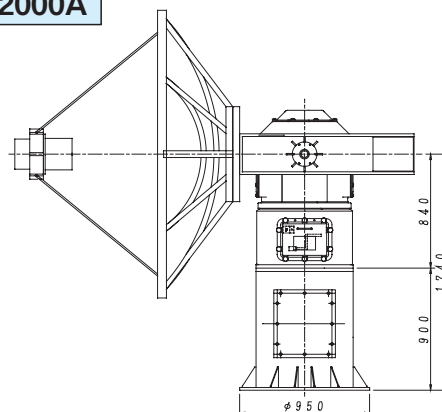


仕様項目	KS-4500A	仕様項目	KS-4500A
搭載アンテナ	4.5mφ	回転角度範囲(AZ)	±200deg
自重	3600kg以下	回転角度範囲(EL)	-5~180deg
ドライブモータ(AZ/BASE)	0.5Kw×2	位置精度	0.1deg以下
ドライブモータ(EL)	0.5Kw×2	最大バックラッシュ	±0.05deg以下
駆動トルク(AZ)	3,230N/m	ロータリージョイント	DC40G
駆動トルク(EL)	5,526N/m	角度分解能	0.001deg
スピード(AZ)	0.1~6.0° /s	インターフェース	Ethernet
スピード(EL)	0.05~3.0° /s	温度範囲	-30℃~+55℃

KS-3000A



KS-2000A



仕様項目	KS-3000A	KS-2000A	仕様項目	KS-3000A	KS-2000A
搭載アンテナ	3mφ	2mφ	回転角度範囲(AZ)	エンドレス	エンドレス
自重	1,800kg以下	1,300kg以下	回転角度範囲(EL)	0~180deg	0~180deg
ドライブモータ(AZ)	0.85Kw	0.5Kw	位置精度	0.1deg以下	0.1deg以下
ドライブモータ(EL)	0.5Kw	0.5Kw	最大バックラッシュ	±0.1deg以下	±0.1deg以下
駆動トルク(AZ)	1,600N/m	1,300N/m	ロータリージョイント	DC40G	DC40G
駆動トルク(EL)	1,600N/m	1,300N/m	角度分解能	0.001deg	0.001deg
スピード(AZ)	0.1~24.0° /s	0.1~24.0° /s	インターフェース	Ethernet	Ethernet
スピード(EL)	0.05~12.0° /s	0.03~12.0° /s	温度範囲	-30℃~+55℃	-30℃~+55℃



株式会社 加藤電気工業所

本社 〒114-0022 東京都北区王子本町1-4-13 TEL03-3905-7311 FAX03-3905-5553
 鳩ヶ谷工場 〒334-0013 埼玉県川口市南鳩ヶ谷7-2-1 TEL048-288-2110 FAX048-285-6301
 板倉工場 〒374-0111 群馬県邑楽郡板倉町海老瀬北7118 TEL0276-82-4711 FAX0276-82-2240

<http://www.katoudenki.com/>