

FMデジタル放送用送受信アンテナ

FM補完用八木アンテナ

3EL・5EL



FM補完用5素子八木アンテナ（南海放送、大洲局 FM 補完局 30W）

【FMデジタル放送補完用】

FMデジタル放送補完用の八木アンテナです。

既設鉄塔のゲイン塔の空きスペースに設置することが可能で、簡易なFM放送が可能です。
オプションで豪雪地域向けの防雪カバーも用意しております。

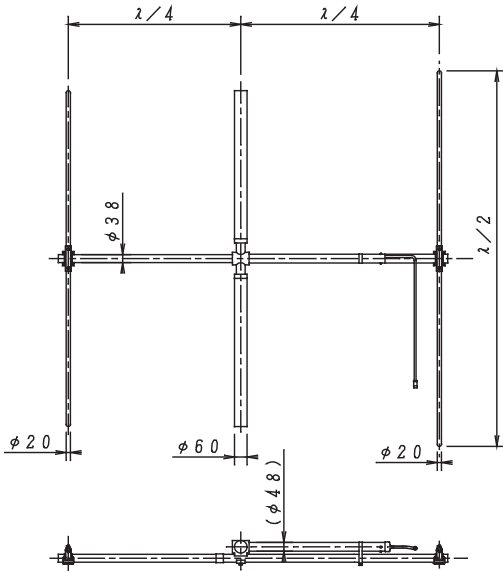
外形・性能表

仕様項目	規格
型式	1段2面5素子八木空中線
周波数範囲	76～95MHz間の指定周波数
利得	単体9.65dB以上
定在波比	指定周波数±2MHz J・BOX入力端にて1.3以下
指向性	1段2面合成時の組合せによる
電力分配比	A/B面とも1:1
耐風速性	速度圧2210N/m ²



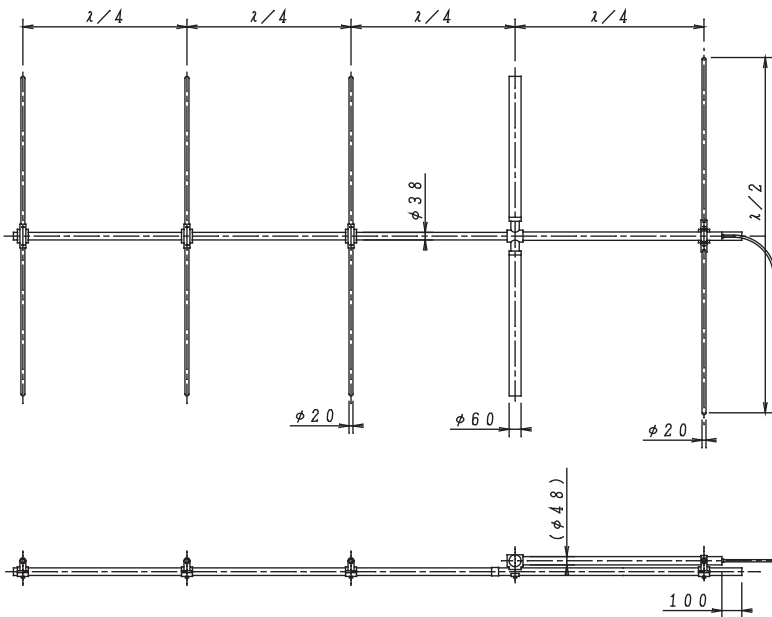
株式会社 加藤電気工業所

3素子八木空中線



仕様項目	規格
型式	3素子八木空中線
周波数範囲	76~95MHz間の指定周波数
利得	単体7.15dBi以上
定在波比	1.5以下
半値角	E面 約±35°、H面 約±55°
前方後方比	13dB以上
耐風速	瞬間最大風速60m/Sに耐える
質量	約9kg
耐電力	50W連続

5素子八木空中線



仕様項目	規格
型式	5素子八木空中線
周波数範囲	76~95MHz間の指定周波数
利得	単体9.65dBi以上
定在波比	1.5以下
半値角	E面 約±30°、H面 約±38°
前方後方比	13dB以上
耐風速	瞬間最大風速60m/Sに耐える
質量	約14kg
耐電力	50W連続



株式会社 加藤電気工業所

本社 〒114-0022 東京都北区王子本町1-4-13 TEL03-3905-7311 FAX03-3905-5553
 鳩ヶ谷工場 〒334-0013 埼玉県川口市南鳩ヶ谷7-2-1 TEL048-288-2110 FAX048-285-6301
 板倉工場 〒374-0111 群馬県邑楽郡板倉町海老瀬北7118 TEL0276-82-4711 FAX0276-82-2240

<http://www.katoudenki.com/>