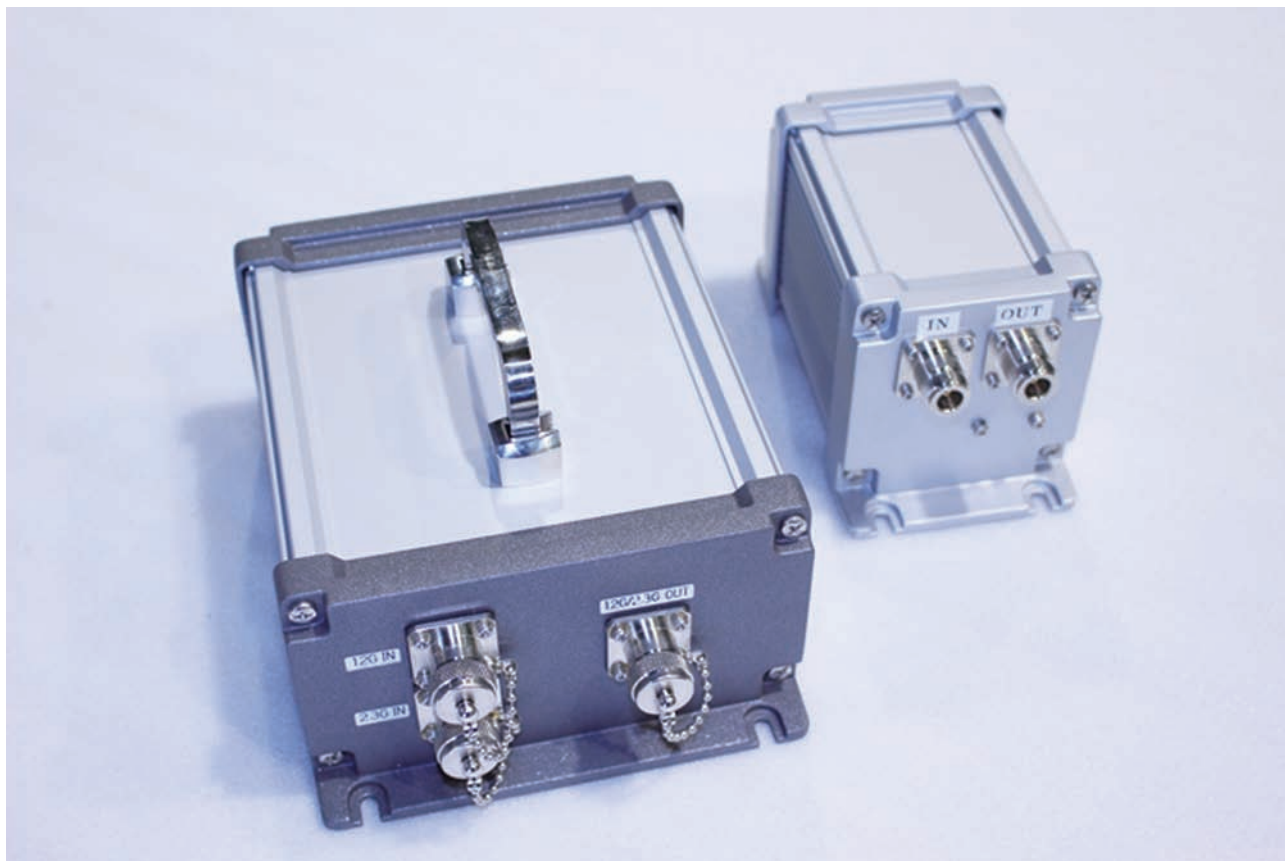


1.2G/2.3G 帯 FPU 中継用

1.2G/2.3G 帯受信用 LNA

ディスクアレイアンテナ



基地局用 LNA (左側)

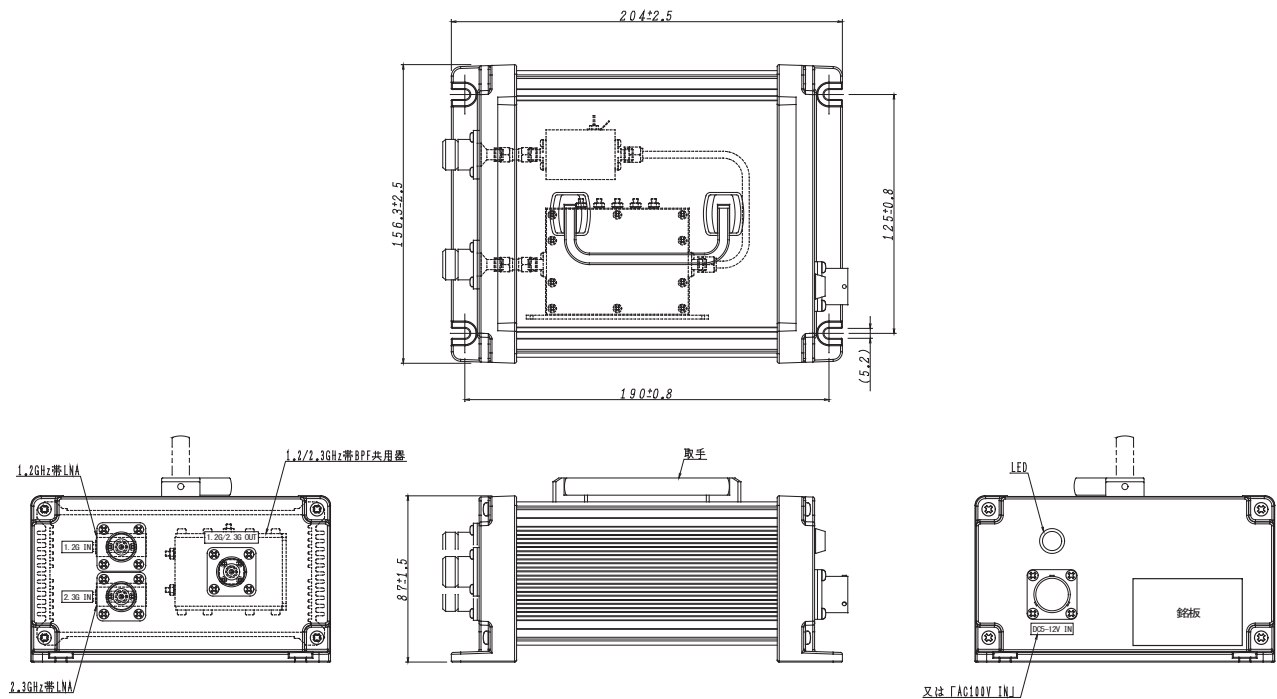
可搬用 LNA (右側)

- 1.2G/2.3G 受信用のローノイズアンプです。
- 基地局用に設置される場合、可搬で使用される場合の用途別に用意されています。
- 基地局用の場合は個別の LNA の後に共用器が入ります。
- 可搬用の場合は内蔵バッテリーまたは外部バッテリーを使用することが可能です。
- 小型軽量で、頑丈なケースになっており、使い勝手の良い製品になっております。

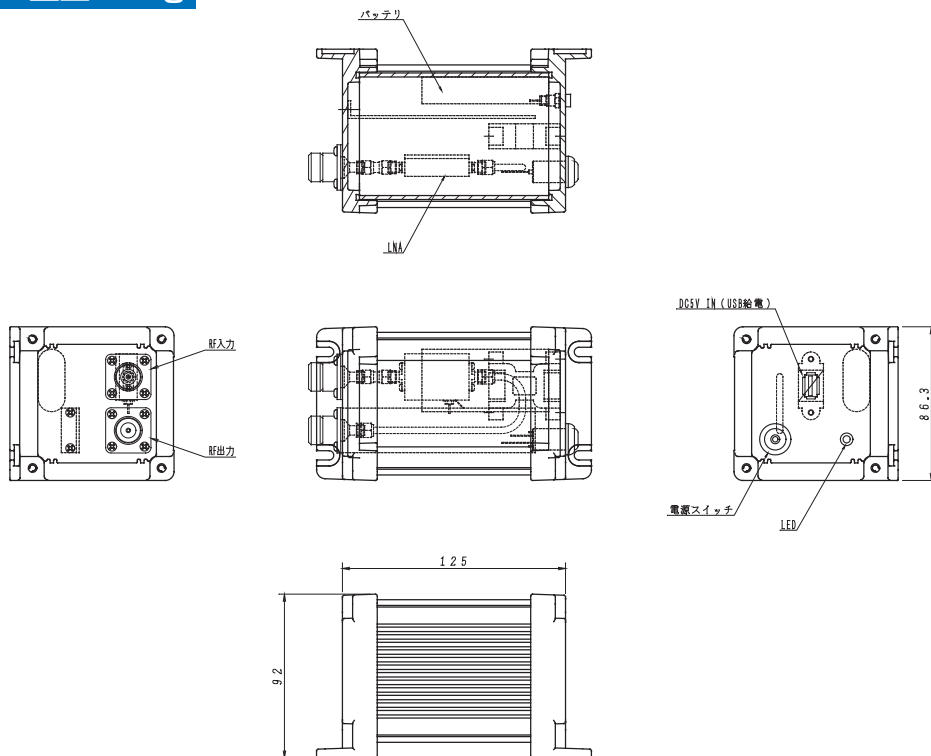


株式会社 加藤電気工業所

基地局用外觀図 重量2.5kg



可搬用外觀図 重量980g



仕様

1.2G用LNA 利得:13dB、NF:1.0dB

2.3G用LNA 利得:10dB、NF:1.0dB



株式会社 加藤電気工業所

本社
鳩ヶ谷工場
板倉工場

〒114-0022 東京都北区王子本町1-4-13
〒334-0013 埼玉県川口市南鳩ヶ谷7-2-1
〒374-0111 群馬県邑楽郡板倉町海老瀬北7118

<http://www.katoudenki.com/>

TEL03-3905-7311 FAX03-3905-5553
TEL048-288-2110 FAX048-285-6301
TEL0276-82-4711 FAX0276-82-2240