

デハイドレーター

乾燥空気充填装置

DHK-2・DHK-3・DHRK-2・DHK-15



本装置は導波管及び同軸給電線等に乾燥空気を一定圧力範囲で圧入し、外部よりの水分の侵入を防ぎ内部を常に乾燥状態に維持するものです。

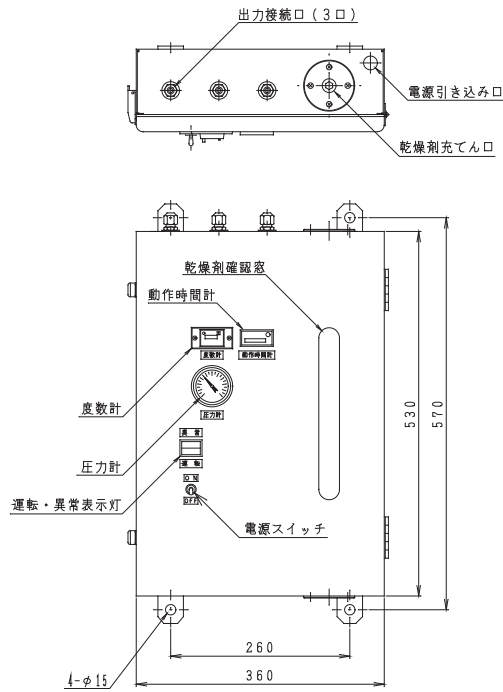
外形・性能表

| 形 式 | DHK-2 | DHK-3 | DHRK-2 (ラック型) | DHK-15 |
|-------------|---|---------------------------|------------------|---------------------------|
| 大 き さ | 530×360×120 | 600×450×150 | 300×480×330 | 1000×450×400 |
| 重 量 | 約20kg | 約25kg | 約20kg | 約70kg |
| 充 填 流 量 | 2±0.5 ℓ / min | 3±0.5 ℓ / min | 2±0.5 ℓ / min | 1.5 ℓ / min以上 |
| 電 源 | AC 100V または AC 200V ※指定電圧・指定周波数による | | | |
| 消 費 電 力 | 70VA以下 | | | 600VA以下 |
| 絶 縁 耐 圧 | AC 1500V 1分間 | | | |
| 絶 縁 抵 抗 | DC 500V 10MΩ以上 | | | |
| 充 填 圧 力 | 上限 0.035 ± 0.005MPa 下限 0.010 ± 0.005MPa | | | |
| 出 力 接 続 口 | 3口 | 標準 3口 (御指定により4～6口増設可能) | 3口 | 標準 1口 (御指定により2～8口増設可能) |
| 空 気 乾 燥 度 | 露点-40℃以下 大気圧下 | | | |
| 塗 装 色 | クリーム色 10YR8/1 (御指定により色変更可) | | | |
| 頻 繁 動 作 警 報 | 頻繁動作設定タイマーの時間を設定し、設定時間より前に空気の供給が開始されると異常ランプが点灯します。 | | | |
| 連 続 動 作 警 報 | 連続動作設定タイマーの時間を設定し、設定時間までに上限圧力(0.035MPa)に達しない場合は異常ランプが点灯します。 | | | |
| ヒューズ断警報 | ヒューズが熔断されると異常ランプが点灯します。 | | | |

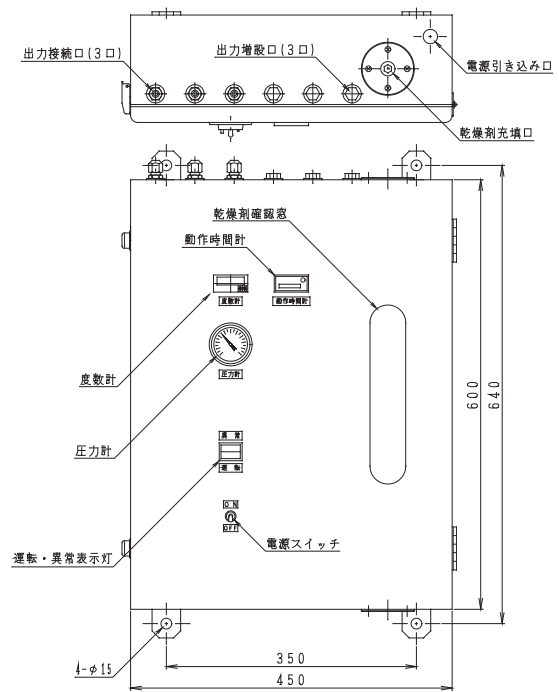
* 1 出口はご注文により増設可能です。 * 2 本装置は50Hz、60Hzのどちらも使用できます。



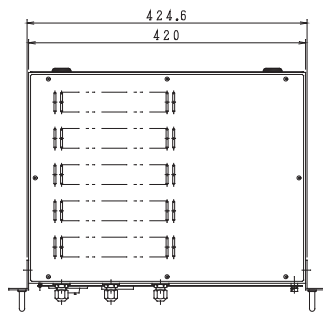
株式会社 加藤電気工業所



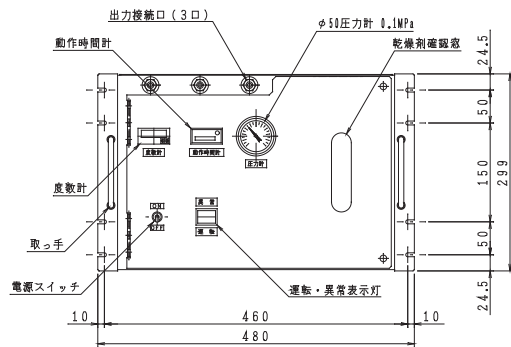
DHK-2 (壁掛型)



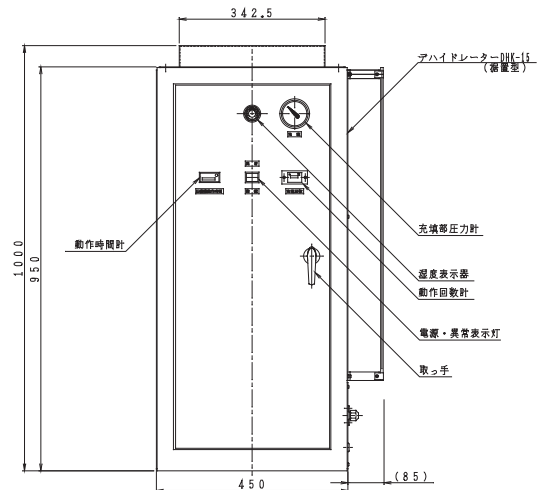
DHK-3 (壁掛型)



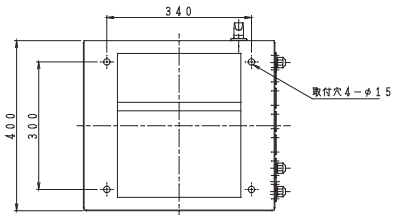
上面図



DHRK-2 (ラック型)



DHK-15 (据置型)



付属品

| | | | |
|---------------------------|--------|--------|----|
| シリカゲル(0.5Kg) | 3袋(6袋) | 六角レンチ | 1式 |
| ※DHK-2,DHRK-2は3袋,DHK-3は6袋 | | シールテープ | 1巻 |
| 警報ヒューズ | 2ヶ | ロート | 1式 |
| 取り扱い説明書 | 1式 | 補修塗料 | 1缶 |

* DHK-15 の付属品はお問合せください。

オプション

| | |
|------|-------|
| 2分岐箱 | 10分岐箱 |
| 4分岐箱 | 12分岐箱 |
| 6分岐箱 | 14分岐箱 |
| 8分岐箱 | 16分岐箱 |



株式会社 **加藤電気工業所**

本社 〒114-0022 東京都北区王子本町1-4-13 TEL03-3905-7311 FAX03-3905-5553
 鳩ヶ谷工場 〒334-0013 埼玉県川口市南鳩ヶ谷7-2-1 TEL048-288-2110 FAX048-285-6301
 板倉工場 〒374-0111 群馬県邑楽郡板倉町海老瀬北7118 TEL0276-82-4711 FAX0276-82-2240

<http://www.katoudenki.com/>