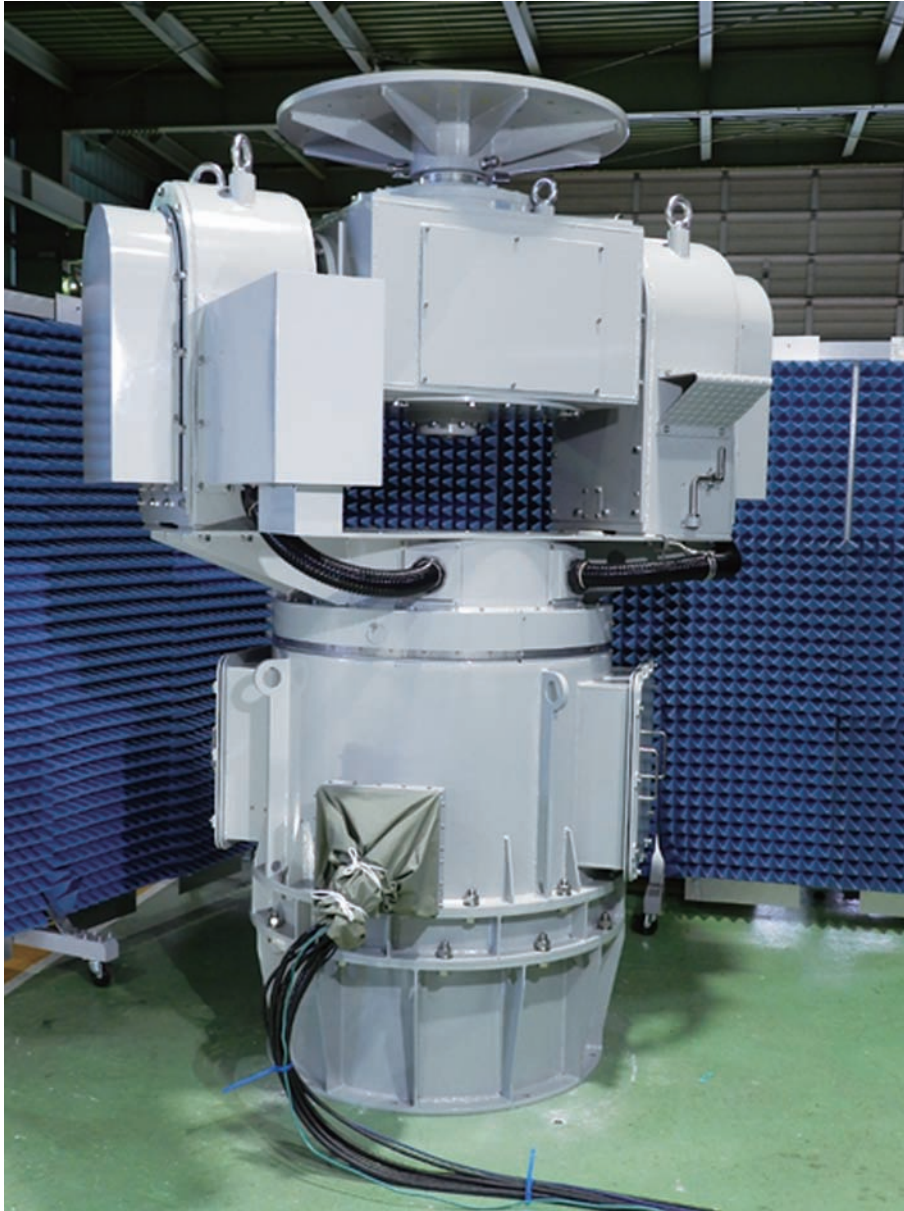


アンテナ測定用回転装置

アンテナ測定用回転装置

KMP20-1、KMP10-1、KPM50-2X、KMP03-01X



3軸測定用回転装置（KMP10-1型）

国立研究開発法人 JAXA・NICT をはじめ、各アンテナメーカーなどに、大型アンテナから暗室用小型アンテナの測定用回転装置の設計、製作、施工を行っております。

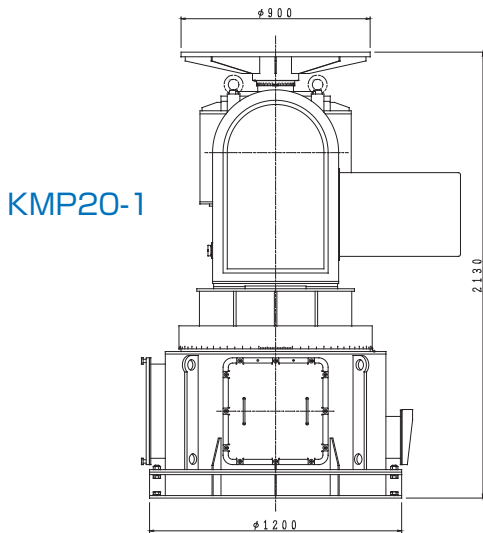
高精度なエンコーダと AC モータを搭載して、高精度な動作を行うことができます。

この他にも要求仕様に基づきました、高精度、高耐候性な製品や、既設の構造に合わせた装置や既存の測定システムに合わせた装置も製作可能です。

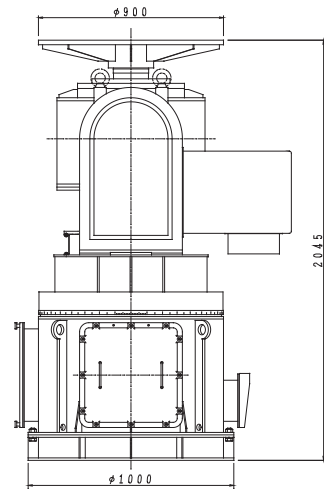


株式会社 加藤電気工業所

3軸アンテナ測定用回転装置



KMP20-1

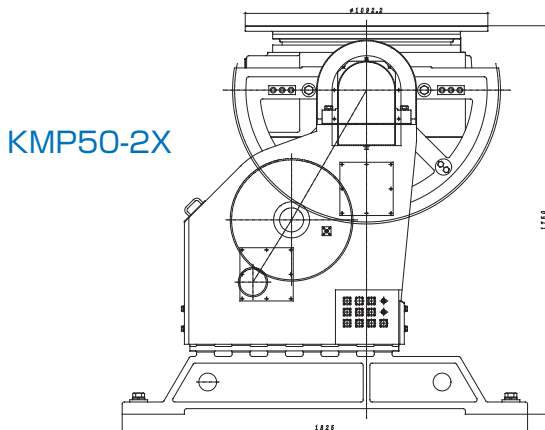


KMP10-1

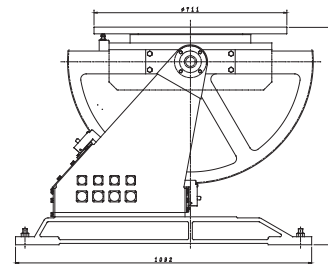
仕様項目	KMP20-1	KMP10-1	仕様項目	KMP20-1	KMP10-1
自重	2600kg以下	2100kg以下	スピード(AZ)	0.1~10°/s	0.1~10°/s
偏芯荷重	42.766N/m	10,684.9N/m	スピード(EL)	0.03~3°/s	0.03~3°/s
垂直荷重	1,000kg以上	1,000kg	スピード(BASE)	0.05~5°/s	0.05~2°/s
ドライブモータ(AZ/BASE)	0.5Kw	0.5Kw	回転角度範囲(AZ)	エンドレス	エンドレス
ドライブモータ(EL)	5.5Kw	2.9Kw	回転角度範囲(EL)	+115,-10deg	+95,-45deg
駆動トルク(AZ)	42.1N/m	42.1N/m	位置精度	0.1deg以下	0.1deg以下
駆動トルク(EL)	35.0N/m	18.6N/m	最大バックラッシュ	0.1deg以下	0.1deg以下
駆動トルク(BASE)	69.3N/m	69.3N/m	ロータリージョイント	DC~18G	DC~18G

屋外サイト用のアンテナ測定回転装置で、送信点と高さが違う場合は3軸回転装置で、高さが同じ場合は2軸回転装置が用意されております。

2軸アンテナ測定用回転装置



KMP50-2X



KMP03-1X

仕様項目	KMP50-2X	KMP03-1X	仕様項目	KMP50-2X	KMP03-1X
自重	2300kg以下	220kg以下	スピード(AZ)	0.1~3.39°/s	0.1~19.02°/s
偏芯荷重	50,000N/m	3,138N/m	スピード(EL)	0.03~0.936°/s	0.03~2.46°/s
垂直荷重	14,000kg	1,000kg	回転角度範囲(AZ)	±200deg	±200°
ドライブモータ(AZ/BASE)	0.5Kw	0.4Kw	回転角度範囲(EL)	+92,-45deg	+95,-45deg
ドライブモータ(EL)	2.0Kw	0.4Kw	位置精度	0.005deg以下	0.01deg以下
駆動トルク(AZ)	4,200N/m	245N/m	最大バックラッシュ	0.04deg以下	0.1deg以下
駆動トルク(EL)	35,000N/m	3,138N/m	ロータリージョイント	DC~40G	DC~40G
制しトルク(AZ)	6,000N/m	784N/m	角度分解能	0.0005deg	0.005deg
制しトルク(EL)	50,000N/m	3,138N/m			



株式会社 加藤電気工業所

本社 〒114-0022 東京都北区王子本町1-4-13 TEL03-3905-7311 FAX03-3905-5553
 鳩ヶ谷工場 〒334-0013 埼玉県川口市南鳩ヶ谷7-2-1 TEL048-288-2110 FAX048-285-6301
 板倉工場 〒374-0111 群馬県邑楽郡板倉町海老瀬北7118 TEL0276-82-4711 FAX0276-82-2240

<http://www.katoudenki.com/>