

1.2/2.3GHz 帯用可搬型回転装置

KHP06-7 可搬型回転装置

可搬中継用

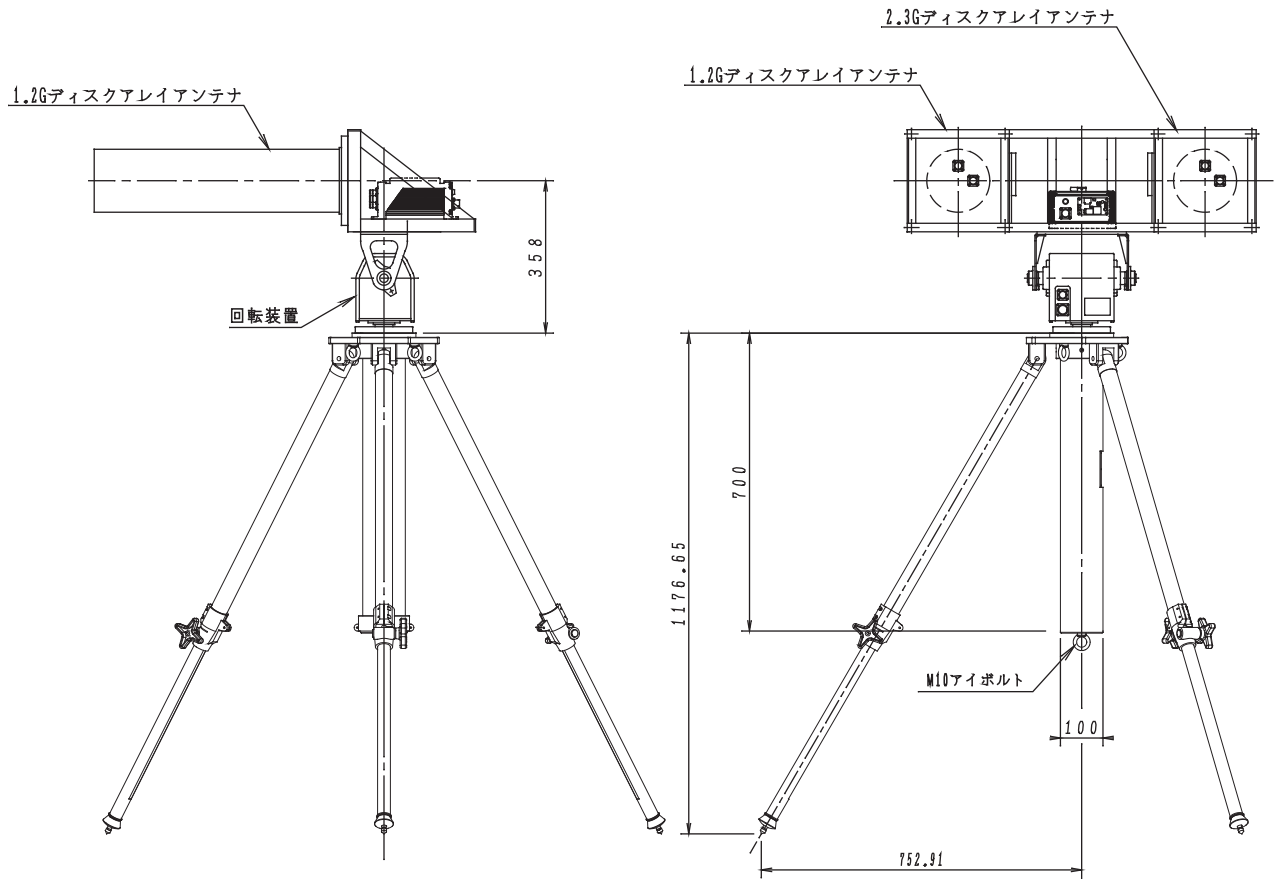


- 1.2GHz 及び 2.3GHz 受信用可搬型回転装置です。
- 駆動部を三脚に組み込み、コンパクトな形状です。
- GPS データを直接受信して、自動追尾が可能です。
- 手元操作ボックスで操作できます。
- 容易に持ち運びができ、設置に時間がかかりません。



株式会社 加藤電気工業所

外観図



仕様

搭載最大アンテナ	0.9mφ
水平回転速度	12度/秒
垂直回転速度	4度/秒
水平回転角度	エンドレス
垂直回転角度	-25度~+45度
遊合角度	0.5度以内
耐風速	60m/s
受信機収容箱	受信機1台収容
高周波回路	LNA搭載可
角度検出	エンコーダ
角度分解能	0.1度
最大重量	約30kg
最大消費電流	2A
モーター出力	垂直20W/水平10W

手元操作ボックス



株式会社 加藤電気工業所

本社 〒114-0022 東京都北区王子本町1-4-13 TEL03-3905-7311 FAX03-3905-5553
 鳩ヶ谷工場 〒334-0013 埼玉県川口市南鳩ヶ谷7-2-1 TEL048-288-2110 FAX048-285-6301
 板倉工場 〒374-0111 群馬県邑楽郡板倉町海老瀬北7118 TEL0276-82-4711 FAX0276-82-2240

<http://www.katoudenki.com/>