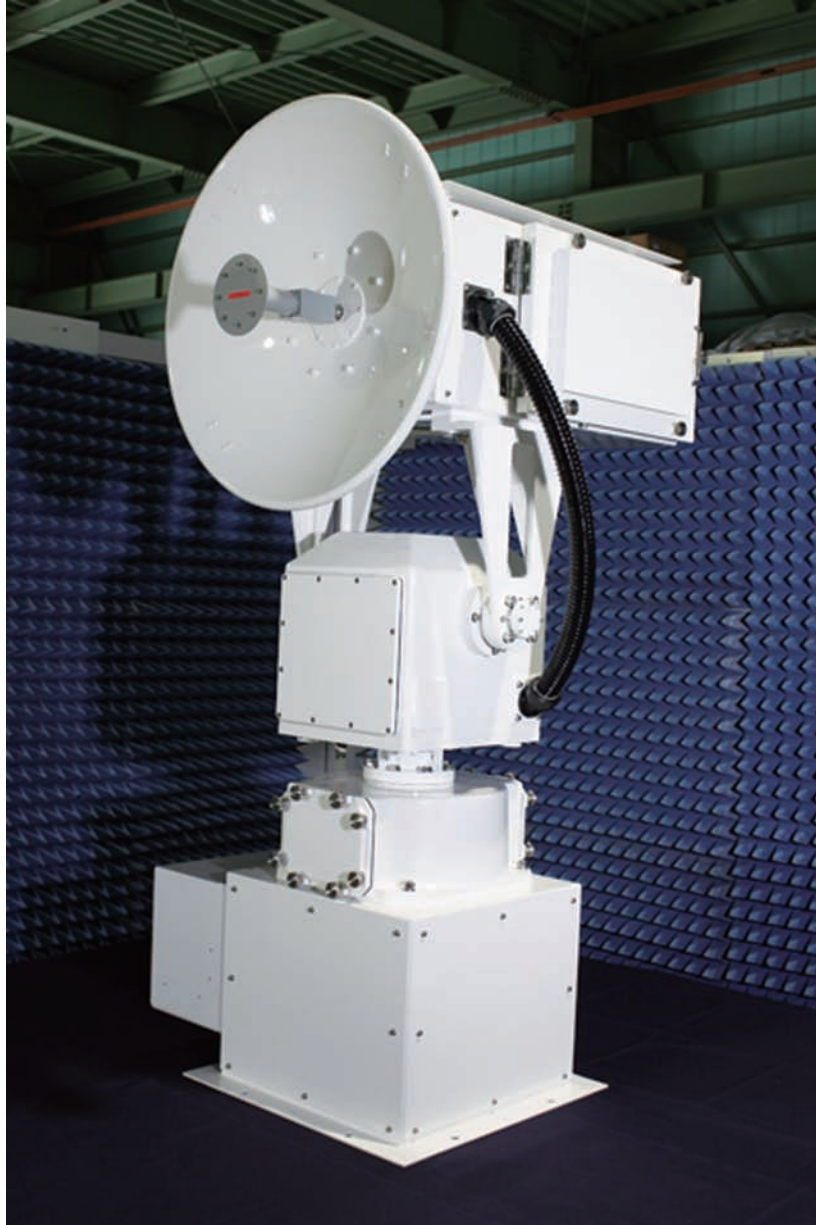


FPUパラボラ回転装置

KP06-8 型パラボラ回転装置

小型追尾対応

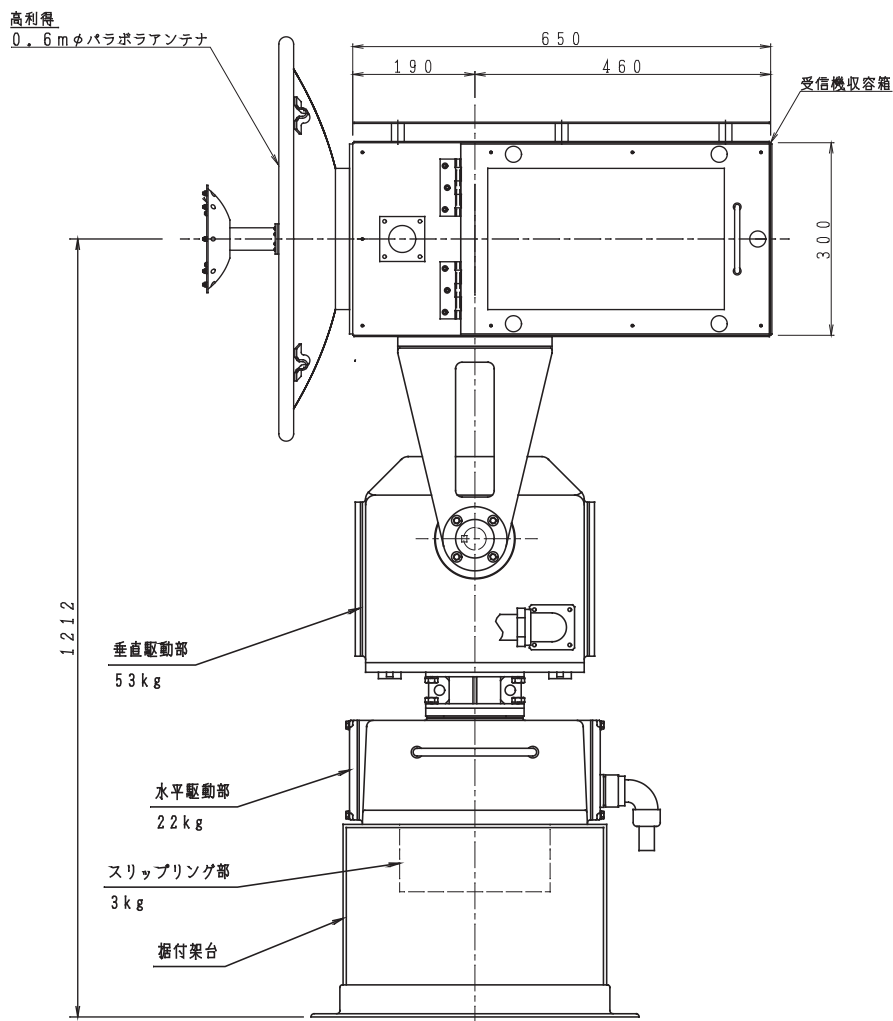


- 小型回転装置ですが、0.6mφアンテナから0.9mφまで搭載が可能です。
- 垂直駆動部のモータ出力を上げて、回転角度も大型並みの動作が可能です。
- GPS データを直接受信して、自動追尾が可能です。
- 小型回転装置では、回転装置から制御装置間の LAN 制御が初めて可能になり、制御装置の小型化と省力化になっております。
- 簡易な基地局に設置することができ、Ethernet 通信も出来ますので、小設備で実現が可能です。



株式会社 加藤電気工業所

外観図



仕様

搭載最大アンテナ	0.9 m φ
水平回転速度	12度/秒
垂直回転速度	4度/秒
水平回転角度	エンドレス
垂直回転角度	-25度~+45度
遊合角度	0.5度以内
耐風速	60 m/s
受信機収容箱	受信機1台収容
高周波回路	LNA搭載可
角度検出	エンコーダ
角度分解能	0.1度
最大重量	約120 kg
最大消費電流	3 A
モーター出力	水平90W/垂直150W

ローカル操作盤(パネル面)



0.9 m φ アンテナを搭載する場合は、2 m φ ドーム収容になります。
また電界追尾アンテナも搭載することができます。



株式会社 加藤電気工業所

本社 〒114-0022 東京都北区王子本町1-4-13 TEL03-3905-7311 FAX03-3905-5553
 鳩ヶ谷工場 〒334-0013 埼玉県川口市南鳩ヶ谷7-2-1 TEL048-288-2110 FAX048-285-6301
 板倉工場 〒374-0111 群馬県邑楽郡板倉町海老瀬北7118 TEL0276-82-4711 FAX0276-82-2240

<http://www.katoudenki.com/>