

FPU用

## BPF付き一次放射器



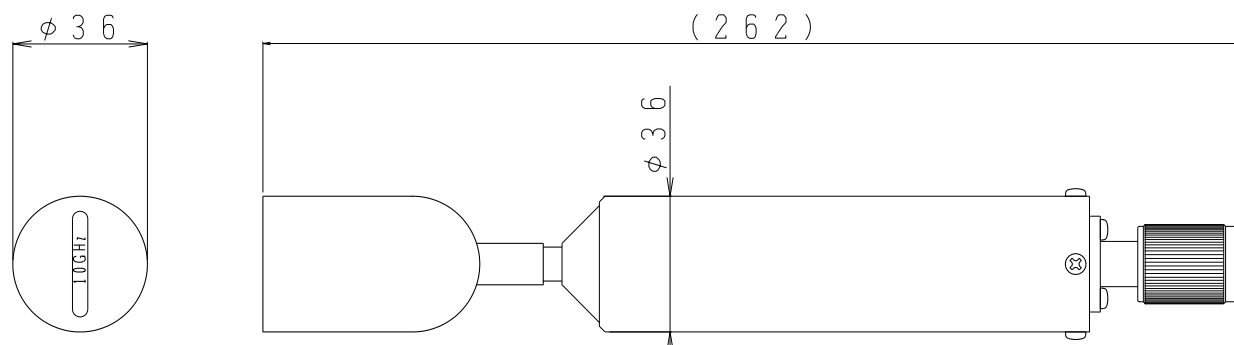
写真は、1.2mφ (F=225) 用 10GHz帯BPF付き一次放射器

- FPU用一次放射器に、バンドパスフィルタ(BPF)を内蔵しています。
- 7GHz帯 (CDバンド) または、10GHz帯 (EFバンド) です。
- 放射器を付け替えるだけで、BPF特性が付加します。
- 周囲に希望波以外の電波 (例えばレーダー波等) がある場合に、その波を除去するために、御使用いただけます。
- 取付けしやすいように、長ローレットのN型コネクタを採用しています。



株式会社 加藤電気工業所

## 外観図



## 仕様

	7GHz帯用(CDバンド)	10GHz帯用(EFバンド)
鏡面	0.6m $\phi$ 70° 開口 : 焦点F=225	
型名	06GF-13CBPF	06GK-13CBPF
周波数範囲	6425~7125MHz	10250~10700MHz
利得	27.0dBi以上(BPF損失含)	31.0dBi以上(BPF損失含)
VSWR	1.5 以下	
偏波面	直線偏波(水平および垂直)	
ビーム偏角	$\pm 1^\circ$ 以内	
交差偏波識別度	13dB以上 (0° において)	
BPF特性	中心周波数 $f_0=6775\text{MHz}$ 通過帯域幅 $f_0 \pm 350\text{MHz}$ 挿入損失 $f_0 \pm 350\text{MHz}$ にて1.0dB以下 減衰量 $f_0 \pm 1500\text{MHz}$ にて60dB以上	中心周波数 $f_0=10475\text{MHz}$ 通過帯域幅 $f_0 \pm 250\text{MHz}$ 挿入損失 $f_0 \pm 250\text{MHz}$ にて1.0dB以下 減衰量 $f_0 \pm 800\text{MHz}$ にて60dB以上
コネクタ	N-P (長ローレットタイプ)	
質量	約500g (一次放射器のみ)	
塗装色	標準: 協会色3号 (マンセル: 2.5B7/0.5)	

\*他にアッテネータ(ATT)付き、LNA 付き一次放射器等もございます。

詳しくは、本社営業部へご相談ください。



株式会社 加藤電気工業所

ホームページ <http://www.katoudenki.com/>

本社 〒114-0022 東京都北区王子本町 1 - 4 - 1 3 TEL03-3905-7311 FAX 03-3905-5553  
 鳩ヶ谷工場 〒334-0013 埼玉県川口市南鳩ヶ谷 7 - 2 - 1 TEL048-288-2110 FAX 048-285-6301  
 板倉工場 〒374-0111 群馬県邑楽郡板倉町海老瀬北 7 1 1 8 TEL0276-82-4711 FAX 0276-82-2240